

IWA21367/04.-10/0.2
REF. 5022

PORTUGUESE PERPETUAL CALENDAR

REF. 5022

OPERATING INSTRUCTIONS

使用说明

使用說明

取扱説明書

IWC

INTERNATIONAL WATCH CO. SCHAFFHAUSEN
SWITZERLAND, SINCE 1868

www.iwc.ch



IWC

INTERNATIONAL WATCH CO. SCHAFFHAUSEN
SWITZERLAND, SINCE 1868

3 Operating instructions

English

15 使用说明

简体中文

27 使用說明

繁體中文

39 取扱説明書

日本語

Welcome to the small circle of individuals who, if we are to be absolutely precise, demand slightly more of a watch than absolute precision. Appreciation of a watch is more than mere appreciation of the correct time. It is enthusiasm for an ingenious idea. For the interplay between precision and imagination. Between time and timelessness. Between boundaries and infinity. Between laws to which the entire world is subject, and taste, which cannot be dictated to anyone. That is why, since 1868, we have been devoting rather more of our time to watches that must not only run with absolute precision but which also, with every passing second, exert a fascination with the great achievements of master craftsmanship: a fascination with new inventions of a technical, material or formal nature, even if they are concealed in minute details that are perhaps not even visible. You are now the owner of a beautiful new example of this IWC tradition. We would like to congratulate you on your choice and send you our best wishes for the time you will spend with your watch, which perhaps cannot be described with any greater accuracy than it is here.

IWC Management

Technical refinements of the Portuguese Perpetual Calendar

Your IWC watch shows you the time in hours, minutes and seconds, the moon phase, the day, the date, the month, the year in four digits as well as the remaining power reserve. Clearly visible through the case back with its sapphire glass, the mechanical movement with automatic winding has 62 jewels (synthetic rubies) and a power reserve of 7 days (168 hours) when fully wound. The engraved rotor with its 18-carat gold medallion winds the watch in both directions of rotation via the Pellaton winding mechanism. Your Portuguese Perpetual Calendar is water-resistant 3 bar. Alongside the uniqueness of its functions, its simplicity of operation also makes this watch stand out from all other complicated watches. To ensure that this extraordinary watch is able to perform its tasks in future, it is essential to observe a few important operating instructions.

Key to the Portuguese Perpetual Calendar

415



1 Hour hand

2 Minute hand

3 Seconds hand

4 Date indicator

5 Day indicator

6 Month indicator

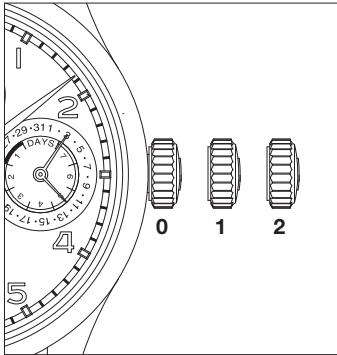
7 Year indicator

8 Moon phase display

9 Power reserve display

10 Crown

Functions of the crown



- 0 Normal position
- 1 Perpetual calendar quick setting
- 2 Time setting

Normal position

In the normal position (position 0), you can also wind the automatic movement by hand. The movement will start after only a few revolutions of the crown. However, it is better to wind the movement fully, as maximum accuracy and a power reserve of about 7 days (168 hours) will then be assured, even after taking off the watch.

Power reserve display

The power reserve display is divided into 7 days, for which the indication is continuous. Wearing the watch causes it to be wound constantly by the winding mechanism, a process which you can follow on the power reserve display. The marking in the area of the last day tells you that the power reserve is about to expire. You should then wind the watch by hand, if necessary, since the accuracy can be reduced in this area.

Moon phase display



The moon phase display is set automatically by the date-mechanism and is thus always correct. The reduction ratio is so precise that the display will only deviate by a single day after 577 years.

Setting the perpetual calendar

Pull the crown to position 1. In this position, you can advance the perpetual calendar in steps using the quick setting function by rotating the crown slowly to the left. Adjustment of the perpetual calendar must not be performed between 20.00 and 2.00.

Please note: You must not advance the perpetual calendar beyond the valid date. The complicated movement is permanently mechanically programmed and cannot be turned back without intervening in the movement. If, however, you have adjusted the perpetual calendar beyond the valid date, you have two possible courses of action:

Either you must stop the movement by pulling out the crown to position 2 until the perpetual calendar setting once more corresponds to the valid date. This is appropriate in the event of a small forward misadjustment by only a few days. Or, you must take your watch to your watchmaker, who will be able to adjust the movement to reset the perpetual calendar. This is required in the event of larger misadjustments.

Setting the time

Pull the crown to position 2. This will stop the movement. To ensure that the set time is accurate to the second, the movement should be stopped as the second hand passes 60. You can now position the minute hand exactly on the minute line. To start the seconds hand, push in the crown to position 0. As the hands are moved forwards past 24.00, the calendar will advance by one more day. The automatic change sequence can be completed and verified as the calendar advances.

Important:

- The hands must not be turned back under any circumstances between 8 p.m. and 2 a.m as this will result in maladjustment of the calendar.
- The crown must be pushed back into the winding position before wearing the watch. Unintentional adjustment of the calendar is avoided in this way.

Setting your watch correctly

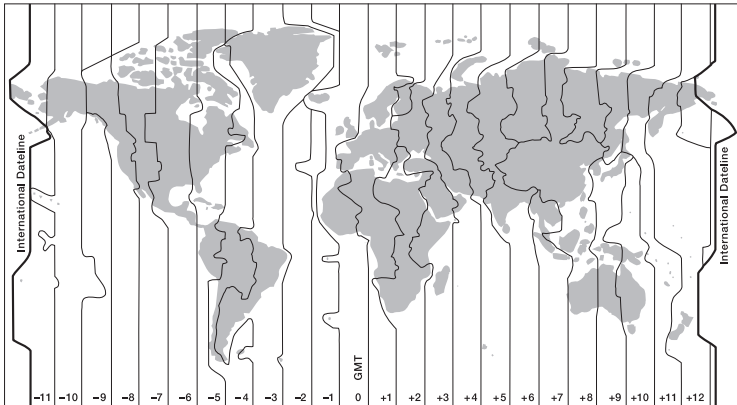
Set your watch correctly as follows:

- Wind the movement until it is fully wound.
- Pull the crown to position 2 and set the hands forwards to about 4.40. This will ensure that the calendar mechanism is outside the automatic change phase, and that you can see the calendar displays clearly at the same time.
- Push the crown to position 0 and then pull the crown back to position 1.
- Rotate the crown slowly forwards. The calendar will now advance in steps. Set yesterday's date, also making sure that the month and year are correct.
- Pull the crown to position 2, which will stop the time display.
- Turn the hands forwards until the date indicator changes to today's date. The hands are now between 0.00 and 1.00.
- Now set the hands by moving them forwards to the precise time; in the afternoon, the hands must be turned past 12.00 (noon) once again. Push the crown back to position 0 to start the watch movement.

The entire calendar is now correctly set, completely and automatically.

There is no need for you to know whether you are in a leap year or the current phase of the moon. You do not even need to set the day of the week. This simplified setting is very convenient, particularly if you have not worn your IWC watch for a few days.

Crossing time zones and date lines with the Portuguese Perpetual Calendar



Setting when crossing time zones:

- When crossing time zones in an easterly direction, you should simply set the time forwards to the new local time.
- If time zones are crossed in a westerly direction, you can set the hands of your watch backwards to the actual time of day. When doing this, however, you must not exceed the end of the change phase of the perpetual calendar, that is to say 2.00. If this situation occurs, when travelling to the west, you must set the local time of your destination before 20.00. Under no circumstances may the hands be turned back between 20.00 and 2.00.

Setting when crossing the International Dateline:

- When crossing the International Dateline in a westerly direction (you enter the next day, regardless of the time of day), you should simply set the time forwards to the new local time, and the date change will take place automatically.
- When crossing the International Dateline in an easterly direction (you enter the previous day, regardless of the time of day), you must likewise set your watch forwards to the new local time. However, your watch will now indicate the wrong date (one day too many). This incorrect date indication can be corrected by resetting the hands twice, by twelve hours on each occasion:
 - By performing the first resetting by twelve hours during the afternoon between 14.00 and 21.00, you will prevent the perpetual calendar from indexing forwards at midnight.
 - By performing the second resetting by twelve hours on the following morning between 2.00 and 9.00, the date indication will again be synchronous with the local date.

Water-resistance

The water-resistance of IWC watches is stated in bar and not in metres. Metres, which are often used elsewhere in the watch industry to indicate water-resistance, cannot be equated with dive depth because of the test procedures that are frequently used. Water-resistance shown in metres provides no indication as to actual use of the watch in the presence of moisture and wetness, and in or under water. Recommendations for use in connection with the water-resistance of your watch can be found on the Internet at www.iwc.com/water-resistance. Your authorised IWC Official Agent will also be pleased to provide you with information.

To ensure that your watch continues to function perfectly, you should have it checked by an IWC service centre at least once a year. Your watch should also be tested after exposure to unusually harsh conditions. If the tests are not carried out as stipulated, or if the watch is opened by unauthorised persons, IWC will accept no warranty or liability claims.

Recommendation: Your authorised IWC Official Agent must carry out a water-resistance test whenever your IWC watch is opened and serviced.

Servicing your Portuguese Perpetual Calendar

Although the parts in this watch are all manufactured from top-quality materials, a number of components are subject to natural wear and tear. It is particularly important to ensure that the points at which wear occurs are always well-lubricated and that oil contaminated by metal abrasion is regularly removed. For this reason, we recommend that you have your watch serviced **approximately every five years**. Please contact an authorized IWC Official Agent or send your watch directly to the IWC Customer Service Department in Schaffhausen.

欢迎您加入这个重视腕表内涵更胜于腕表精准性能的小圈子里。体验腕表带给您的乐趣，绝不仅限于其分秒不差的精准性能。巧思创意、精准性与想象力、时间与永恒、界限与无远弗届、一成不变的常规与自成一格的品味，彼此间所激荡出的火花，都是令人着迷的特色。因此，自1868年创立至今，IWC万国表致力于钟表制作，所付出的不仅仅是时间；对我们而言，腕表的必备条件不仅是走时精确，同时还需透过技术、材质的创新和设计风格——尽管它们可能只是细枝末节——来无时无刻地体现出钟表工艺的辉煌成就。而您所购买的精美腕表，正是如此优良传统的典范。对于您明智的选择，请容我们献上由衷的祝贺之意，并诚挚地祝福您与这款腕表共度美好时光。它优异的性能将在下文中有仔细的说明。

IWC 万国表管理部

葡萄牙万年历腕表的技术特性

您的腕表以小时、分钟和秒钟显示时间，并显示月相盈亏、星期、日期、月份、四位数年份和动力储备。蓝宝石水晶玻璃底盖令机芯运作一览无余。自动上链的机械机芯具有62个宝石（人造红宝石）轴承，在上足链时可提供七天（168小时）的动力储备。雕花并镶有18K黄金大奖章的圆形转陀通过比勒顿自动上链系统为腕表旋转式双向上链。葡萄牙万年历腕表防水深度达3巴。本腕表不仅具备独特的功能，而且操作简便，与其他复杂型腕表有所不同。为确保本腕表在未来能够始终保持超卓性能，请谨遵若干重要操作说明。



1 时针

2 分针

3 秒针

4 日期显示

5 星期显示

6 月份显示

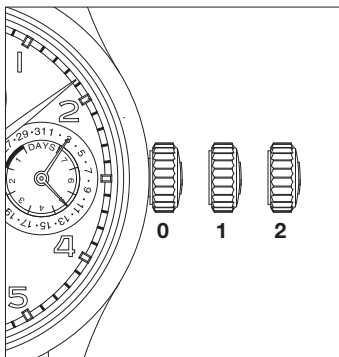
7 年份显示

8 月相盈亏显示

9 动力储备显示

10 表冠

表冠功能



- 0 正常位置
- 1 万年历快速设置
- 2 时间设置

正常位置

在正常位置（位置0），也可手动为自动机芯上链。只需旋转几下表冠机芯即可开始运转。但仍建议为机芯上足链，即便摘下腕表，也可最大限度保证准确度和七天（168小时）的动力储备。

动力储备显示

动力储备显示提供七日并且是连续的动力显示。佩戴腕表时即可为机芯持续上链，并透过动力储备显示掌握上链状况。当动力储备指针指向最后一日时，意味着动力储备即将消耗殆尽。如果需要，您应不失时机地采取手动上链，因为进入这一阶段后腕表的精确度会有所下降。

月相盈亏显示



月相盈亏显示通过日期机械装置自动设置，因此始终正确。其轮系减速比极其精确以至于每五百七十七年才产生一天的误差。

设置万年历

将表冠拔至位置1。在此位置，可将表冠缓慢向左旋转，利用快速设置功能逐步推进万年历。在20点至2点之间，不得调整万年历。

请注意：推进万年历时不得超过有效日期范围。复杂型机芯的万年历功能已经预先被永久性地并且是机械性地进行了程序化，除非中止机芯运转，否则不得回拨万年历。如果您已将万年历调整至有效日期范围之外，您可采取如下两种措施：将表冠拔出至位置2，中止机芯运转，直至万年历再次设置为有效日期，这适用于仅误推进几天的情况。或者，将腕表交由钟表师来进行机芯调整，重新设置万年历，这适用于误调较严重的情况。

设置时间

将表冠拨至位置2，中止机芯运转。为确保所设置的时间精确至秒，最好在秒针到达60时中止机芯。这时您可以将分针准确地指向分钟刻度。要启动秒针，将表冠推回位置0。由于指针向前经过了24点，日历将推进一天。在日历推进的同时，亦可完成和验证自动转换序列。

注意：

- 无论如何均不得将指针在20点至凌晨2点之间回拨，这会使日历调校错误。
- 在佩戴腕表之前，必须将表冠推回至上链位置。这样，您将可以避免由意外而造成的日历调校。

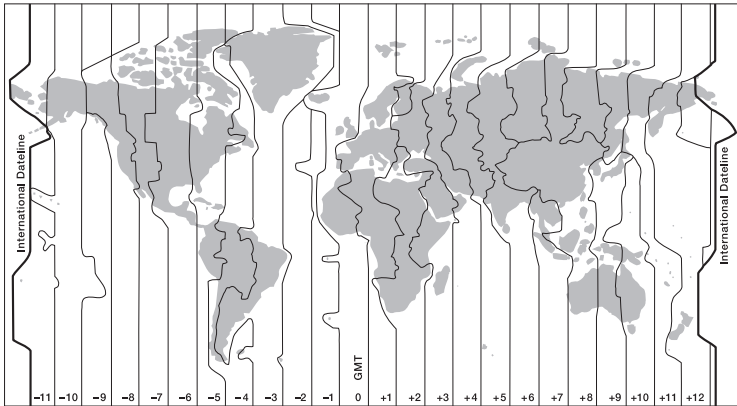
正确设定您的腕表

按如下步骤正确设置腕表：

- 为机芯上链，直至上足链。
- 将表冠拨至位置2，向前转动指针至4点40分左右，确保日历装置没有处于自动调整阶段，同时还可清楚地看到日历显示。
- 将表冠推至位置0，再将表冠拨回至位置1。
- 顺时针缓慢旋转表冠，日历将相应推进。将日期设为前一天日期，并确保月份和年份准确无误。
- 将表冠拨至位置2，中止时间显示。
- 向前转动时针，直至日期显示变为今日日期。此时指针将处于凌晨0点至1点之间。
- 现可向前转动指针以设定精确时间；如在下午，则须再次将指针拨过12点(中午)。将表冠推回至位置0，启动腕表机芯。

至此，整个日历已经正确、完全、自动设置完毕。您无需知道今年是否是闰年或当前是什么月相，甚至无需设置星期。这项简单的设置功能非常方便，尤其在您数天没佩戴IWC万国表后，更会有此感觉。

**佩戴葡萄牙万年历腕表
跨越时区和日期变更线**



跨时区设置：

- 由西向东跨越时区时，请向前调时至新的当地时间。
- 从东向西跨越时区时，请向后调时至新的当地时间。但是，您不能在万年历转换期间结束前（即2点前）调整时间。前往西方目的地时，必须在20点以前将腕表调为当地时间，无论如何都不能在20点至2点之间回拨指针。

跨越国际日期变更线设置：

- 从东向西跨越国际日期变更线时（时间不变，日期向前拨一天），请向前调时至新的当地时间，日期将自动变更。
- 从西向东跨越国际日期变更线时（时间不变，日期向后拨一天），同样要向前调时至新的当地时间，而此时腕表会显示错误的日期（提前一天），您可以分两次对指针进行重设来加以纠正，每次调整12小时：
 - 第一次，请在14点至21点间将指针回拨12小时，以防止万年历经过午夜零点而向前计日。
 - 第二次，请在2点至9点将指针回拨12小时，此时日期显示即可重新和当地日期同步。

防水

IWC万国表的防水深度以巴为单位，并非以米数来计算。在制表业界，米数通常用以显示腕表的防水深度，但这并不等同于潜水深度，因为这只是腕表在常用的测试程式下所承受的压力。由米数所显示的防水深度不能代表腕表在潮湿环境与水中或水面下的防水情况。我们建议您登入www.iwc.com/water-resistance，浏览有关您的腕表的防水深度与建议使用方法的资料。您的IWC万国表指定代理商亦将会乐意为您提供有关资料。

为确保您的腕表持续运作正常，您必需至少每年在IWC万国表服务中心进行一次检查。当腕表在异常恶劣环境中使用后，也须接受检查。如果您的腕表未按照规定进行检查，或经由未经授权的人员开启，IWC万国表将拒绝提供任何担保或赔偿。

建议：在开启腕表并提供维修和保养服务时，IWC万国表指定代理商都应对腕表进行一次防水性测试。

葡萄牙万年历腕表的保养

虽然本腕表的所有零件均采用高品质材料制造，但某些零件难免发生自然磨损。所以必须确保易磨损部位得到理想润滑，并定期清理由金属摩擦而形成的油污。为此，我们建议您**大约每五年**对腕表进行一次保养。您可与IWC万国表指定代理商联系，或者将您的腕表直接送至沙夫豪森的IWC万国表客户服务部。

歡迎您加入對腕錶的要求不只單限於精準性能的族群。體驗腕錶帶給您的樂趣，絕不僅限於其分秒不差的精準性能。巧思創意、精準與想像力、時間與永恆、界限與無遠弗屆、一成不變的常規與自成一格的品味，彼此間所激蕩出的火花，都是令人著迷的特色。因此，自1868年創立至今，IWC萬國錶致力於鐘錶製作，所付出的不僅僅是時間；對我們而言，腕錶的必備條件不僅是走時精準，同時還需透過技術、材質的創新和設計風格，將精湛的工藝發揮得淋漓盡致，即使只是細枝末節都無時無刻地體現出鐘錶工藝的輝煌成就。而您所購買的精美腕錶，正是如此優良傳統的典範。對於您明智的選擇，請容我們獻上由衷的祝賀之意，並誠摯地祝福您與這款腕錶共度美好時光。它優異的性能將在下文中有仔細的說明。

IWC 萬國錶管理部

葡萄牙萬年曆腕錶的技術特性

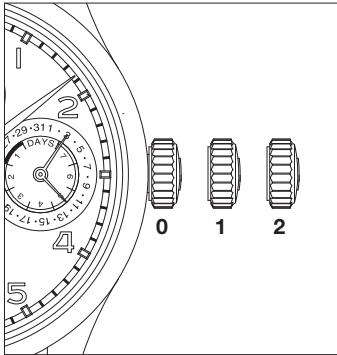
您的腕錶以小時、分鍾和秒鍾顯示時間，並顯示月相盈虧、星期、日期、月份、四位數年份和動力儲備。藍寶石水晶玻璃底蓋令機芯運作一覽無余。自動上鍊的機械機芯具有62個寶石（人造紅寶石）軸承，在上足鍊時可提供七天（168小時）的動力儲備。雕花並鑲有18K黃金大獎章的圓形轉陀通過比勒頓自動上鍊系統為腕錶旋轉式雙向上鍊。葡萄牙萬年曆腕錶防水深度達3巴。本腕錶不僅具備獨特的功能，而且操作簡便，與其他複雜型腕錶有所不同。為確保本腕錶在未來能夠始終保持超卓性能，請謹遵若幹重要操作說明。



- 1 時針
- 2 分針
- 3 秒針
- 4 日期顯示
- 5 星期顯示

- 6 月份顯示
- 7 年份顯示
- 8 月相盈虧顯示
- 9 動力儲備顯示
- 10 錶冠

錶冠功能



- 0 正常位置
- 1 萬年曆快速設置
- 2 時間設置

正常位置

在正常位置（位置0），也可手動為自動機芯上鍊。只需旋轉幾下錶冠，機芯即可開始運轉。但仍建議為機芯上足鍊，即便摘下腕錶，也可最大限度保證準確度和七天（168小時）的動力儲備。

動力儲備顯示

動力儲備顯示提供七日並且是連續的動力顯示。佩戴腕錶時即可為機芯持續上鍊，並透過動力儲備顯示掌握上鍊狀況。當動力儲備指針指向最後一日時，意味著動力儲備即將消耗殆盡。如果需要，您應不失時機地採取手動上鍊，因為進入這一階段後腕錶的精確度會有所下降。

月相盈虧顯示



月相盈虧顯示通過日期機械裝置自動設置，因此始終正確。其輪系減速比極其精確以至於每五百七十七年才產生一天的誤差。

設置萬年曆

將錶冠拔至位置1。在此位置，可將錶冠緩慢向左旋轉，利用快速設置功能逐步推進萬年曆。在20點至2點之間，不得調整萬年曆。

請注意：推進萬年曆時不得超過有效日期範圍。複雜型機芯的萬年曆功能已經預先被永久性地並且是機械性地進行了程序化，除非中止機芯運轉，否則不得回撥萬年曆。如果您已將萬年曆調整至有效日期範圍之外，您可採取如下兩種措施：將錶冠拔出至位置2，中止機芯運轉，直至萬年曆再次設置為有效日期，這適用於僅誤推進幾天的情況。或者，將腕錶交由鍾錶師來進行機芯調整，重新設置萬年曆，這適用於誤調較嚴重的情況。

設置時間

將錶冠拔至位置2，中止機芯運轉。為確保所設置的時間精確至秒，最好在秒針到達60時中止機芯。這時您可以將分針準確地指向分鐘刻度。要啟動秒針，將錶冠推回位置0。由於指針向前經過了24點，日曆將推進一天。在日曆推進的同時，亦可完成和驗證自動轉換序列。

注意：

- 無論如何均不得將指針在20點至凌晨2點之間回撥，這會導致日曆調校錯誤。
- 在佩戴腕錶之前，必須將錶冠推回至上鏈位置。這樣，您將可以避免由意外而造成的日曆調校。

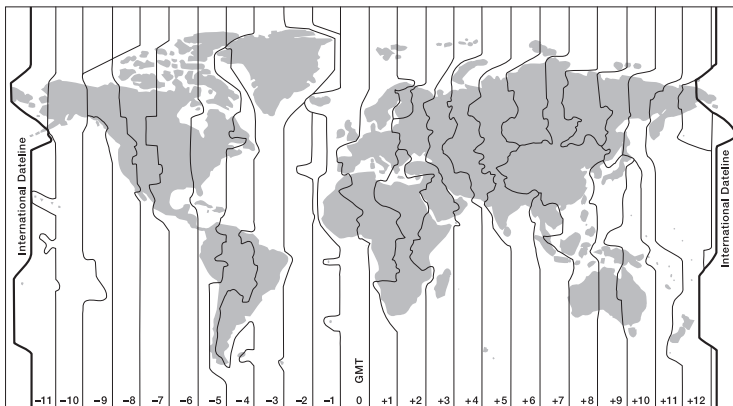
正確設定您的腕錶

按如下步驟正確設置腕錶：

- 為機芯上鍊，直至上足鍊。
- 將錶冠拔至位置2，向前轉動指針至4點40分左右，確保日曆裝置沒有處於自動調整階段，同時還可清楚地看到日曆顯示。
- 將錶冠推至位置0，再將錶冠拔回至位置1。
- 順時針緩慢旋轉錶冠，日曆將相應推進。將日期設為前一天日期，並確保月份和年份準確無誤。
- 將錶冠拔至位置2，中止時間顯示。
- 向前轉動時針，直至日期顯示變為今日日期。此時指針將處於凌晨0點至1點之間。
- 現可向前轉動指針以設定精確時間；如在下午，則須再次將指針撥過12點（中午）。將錶冠推回至位置0，啟動腕錶機芯。

至此，整個日曆已經正確、完全、自動設置完畢。您無需知道今年是否是閏年或當前是什麼月相，甚至無需設置星期。這項簡單化的設置功能非常方便，尤其在您數天沒佩戴IWC萬國錶後，更會有此感覺。

**佩戴葡萄牙萬年曆腕錶
跨越時區和國際換日線**



跨時區設置：

- 由西向東跨越時區時，請向前調時至新的當地時間。
- 從東向西跨越時區時，請向後調時至新的當地時間。但是，您不能在萬年曆轉換期間結束前（即2點前）調整時間。前往西方目的地時，必須在20點以前將腕錶調為當地時間，無論如何都不能在20點至2點之間回撥指針。

跨越國際換日線設置：

- 從東向西跨越國際換日線時（時間不變，日期向前撥一天），請向前調時至新的當地時間，日期將自動變更。
- 從西向東跨越國際換日線時（時間不變，日期向後撥一天），同樣要向前調時至新的當地時間，而此時腕錶會顯示錯誤的日期（提前一天），您可以分兩次對指針進行重設來加以糾正，每次調整12小時：
 - 第一次，請在14點至21點間將指針回撥12小時，以防止萬年曆經過午夜零點而向前計日。
 - 第二次，請在2點至9點將指針回撥12小時，此時日期顯示即可重新和當地日期同步。

防水

IWC 萬國錶的防水深度以巴為單位，並非以米數來計算。在製錶業界，米數通常用以顯示腕錶的防水深度，但這並不同於潛水深度，因為這只是腕錶在常用的測試程式下所承受的壓力。由米數所顯示的防水深度不能代表腕錶在潮濕環境與水中或水面下的防水情況。我們建議您登入 www.iwc.com/water-resistance，瀏覽有關您的腕錶的防水深度與建議使用方法的資料。您的 IWC 萬國錶指定代理商亦將會樂意為您提供有關資料。

為確保您的腕錶持續運作正常，您必需至少每年在 IWC 萬國錶服務中心進行一次檢查。當腕錶在異常惡劣環境中使用後，也須接受檢查。如果您的腕錶未按照規定進行檢查，或經由未經授權的人員開啟，IWC 萬國錶將拒絕提供任何擔保或賠償。

建議：在開啟腕錶並提供維修和保養服務時，IWC 萬國錶指定代理商都應對腕錶進行一次防水性測試。

葡萄牙萬年曆腕錶的保養

雖然本腕錶的所有零件均採用高品質材料製造，但某些零件難免發生自然磨損。所以必須確保易磨損部位得到理想潤滑，並定期清理由金屬摩擦而形成的油污。為此，我們建議您**大約每五年**對腕錶進行一次保養。您可與IWC萬國錶指定代理商聯繫，或者將您的腕錶直接送至沙夫豪森的IWC萬國錶客戶服務部。

時計に単なる精度以上の何かを求める選ばれた皆様、ここに歓迎の意を表します。時計を所有する楽しみは、単に正確な時間を知ることだけではありません。それは、驚くべき概念に対して、あるいは精密さと想像力、限りある時と永遠の時、全世界が従わなければならない掟と誰にも強いられることのない個人の嗜好といったものが織りなす相互作用に対して、強い関心と情熱を持つことなのです。1868年以来、IWCが時間以上のものを時計に捧げてきたのは、まさにそれなのです。時計とは、正確に時を刻むだけでなく、新しい技術、素材、あるいはデザインの開発を通して、卓越したクラフツマンシップが成し得る偉業で人々を魅了するものでなければなりません。それがいかに小さな部分に隠され、目に見えなくてもです。こうしたIWCの伝統を受け継ぐモデルをお選びいただいたことに、心より感謝を申し上げます。時計の取扱いについては本取扱説明書をよくお読みいただき、末長くご愛用ください。

IWCシャフハウゼン

ポルトギーゼ・パーペチュアル・カレンダーの特徴

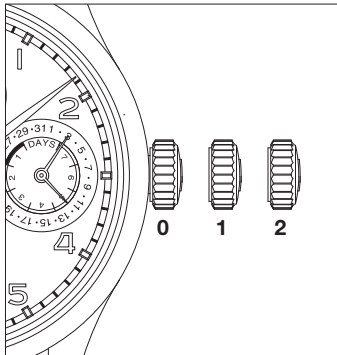
このモデルは、時・分・秒表示、ムーンフェイズ表示、曜日、日付、月、4桁の数字による西暦表示、およびパワーリザーブ表示を備えています。裏蓋はサファイアガラスによるシースルー仕様で、石数62石（人工ルビー）、パワーリザーブ7日間（約168時間）の自動巻きムーブメントを搭載しています。18Kゴールドのメダルのエンブレブがほどこされたローターが、ペラトン自動巻機構を通して双方向に回転し、ゼンマイを巻き上げます。ポルトギーゼ・パーペチュアル・カレンダーは3気圧の防水機能があります。機能の独自さに加え操作が簡単なことも、複雑機構を持つ他の時計と比べて際立つ特徴となっています。時計を末長くご愛用いただくため、ご使用の際は取扱いに関するいくつかの重要な注意事項を遵守してください。



- 1 時針
- 2 分針
- 3 秒針
- 4 日付表示
- 5 曜日表示

- 6 月表示
- 7 年表示
- 8 ムーンフェイズ表示
- 9 パワーリザーブ表示
- 10 リューズ

リュースの位置



0 通常的位置

1 永久カレンダーの早送り機能

2 時刻合わせ

通常的位置

リュースを通常位置（ポジション 0）にすると、自動巻きムーブメントを手で巻き上げることができます。ムーブメントは数回リュースを回すだけで作動しますが、時計を装着していない場合でも、最高の精度とほぼ7日間（約168時間）のパワーリザーブを確保するため、ゼンマイを完全に巻き上げることをお勧めします。

パワーリザーブ表示

パワーリザーブ表示は7日間に分かれており、常に状態が表示されています。装着時に、時計は巻き上げ機構により常に巻き上げられており、パワーリザーブ表示によってご確認いただけます。残り一日分のエリアのマークは、パワーリザーブがまもなく停止することを示すようになっています。この段階になると時計の精度は低下しますので、必要に応じて手でゼンマイを巻き上げてください。

ムーンフェイズ表示



ムーンフェイズ表示は日付機構によって自動的に調整され、常に正しく表示されます。減速比のきわめて精密な計算により、ムーンフェイズ表示の偏差は577年でたったの1日です。

永久カレンダーの合わせ方

リューズをポジション 1まで引き出し、カレンダーの早送り機能を使ってゆっくりと左に回しながら、徐々に永久カレンダーを進めます。午後8時から午前2時の間は、永久カレンダーの調整を行わないでください。

ご注意：永久カレンダーを、正しい日付より先まで進めないようにしてください。複雑機構のムーブメントは機械的に永久にプログラムされており、ムーブメントへ介入せずに逆戻りさせることは不可能です。ただし、永久カレンダーを調整する際に正しい日付の先まで進ませてしまった場合には、2つの方法でそれに対処することができます。

1つは、永久カレンダーが正しい日付と対応するまで、リューズをポジション 2まで引き出してムーブメントを止めておく方法です。これは、日付をほんの数日先まで進めてしまった場合にとるべき処置です。もう1つは、時計を時計技師のところに持って行き、ムーブメントを調整して永久カレンダーをリセットしてもらう方法です。これは、日付が大きくずれてしまった場合にとるべき処置です。

時刻合わせ

リューズをポジション 2まで引き出します。これでムーブメントは停止します。秒まで正確に時刻を合わせるため、秒針が60に達したところでムーブメントを止めることをお勧めします。こうして、分針を正確に合わせることができます。秒針をスタートさせるには、リューズをポジション 0に押し戻します。針が24時を過ぎるまで進められた場合、カレンダーも1日進みます。カレンダーが進むにつれて、自動変更のシーケンスが完了し、それが確認されます。

ご注意：

- 午後8時から午前2時の間は、絶対に針を逆戻りさせないでください。カレンダーの調整不良につながります。
- 誤ってカレンダーを操作してしまわないように、操作を終えたら、時計を装着する前にリューズを必ず巻上げ位置まで押し込むようにしてください。

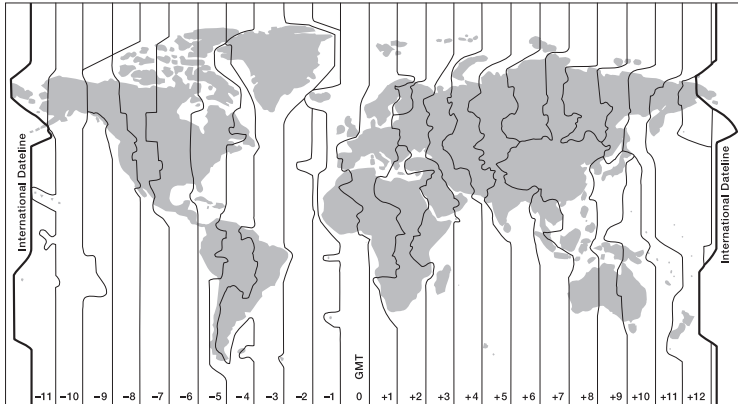
時計の正しい調整

以下の手順に従って時計を正しく調整してください。

- リューズを回してゼンマイを完全に巻き上げます。
- リューズをポジション 2まで引き出して針をほぼ4時40分まで進めます。この時間帯はカレンダー機構の自動切り替えが作動していないため、機構に損傷をきたすことがなく、またカレンダー表示をはっきりと見ることができます。
- リューズをいったんポジション 0まで押し込み、次いでポジション 1に引き出します。
- リューズをゆっくりと前方に回します。カレンダーが徐々に進みます。昨日の日付にセットし、正しい月と年が表示されていることを確認します。
- リューズをポジション 2まで引き出します。これで時間表示は停止します。
- 今日の日付が表示されるまで針を進めます。針は午前0時から1時の間に位置しています。
- 針を進めて正確な時間にセットします。午後の場合は、針がもう一度12時（正午）を過ぎる必要があります。リューズをポジション 0に押し戻すと、時計が動き始めます。

これですべてのカレンダー表示が正しくセットされました。閏年や現在の月の相を新たに調整する必要はありません。また、曜日を調整する必要もありません。特に数日間時計を装着しなかった場合など、この簡単な調整方法は大変便利です。

タイムゾーンと日付変更線の横断



タイムゾーン横断時の調整：

- タイムゾーンを東方向に越えた場合、単に時計の針を進めて新しい現地時刻に合わせるだけです。
- タイムゾーンを西方向に越えた場合、時計の針を逆に戻して現在の時刻に合わせます。ただし、この時に永久カレンダー機構の自動切り替え終了時、つまり午前2時を越えないようご注意ください。西へ移動した場合、時計を目的地の現地時間に合わせる操作は、午後8時前に行う必要があります。午後8時から午前2時の間は、絶対に時計の針を逆戻りさせないでください。

国際日付変更線を越えた場合の調整：

- 国際日付変更線の西側に渡った場合（日付は、時刻に関わらず翌日に変更）、時計の針を進めて新たな現地時間に合わせるだけです。日付変更は自動的に行われます。
- 国際日付変更線の東側に渡った場合（日付は、時刻に関わらず前日に変更）も同様に、時計の針を進めて新たな現地時間に合わせます。ただし、お客様の時計には間違った日付（1日余計）が表示されます。この間違った日付表示は、次のように2回に分けて時計の針を12時間進めることで修正できます。
 - 1回目の修正は、午後2時から午後9時の間に12時間針を進めて行います。この時間帯に行くことで、午前0時に永久カレンダーの表示が進むのを防ぎます。
 - 2回目の修正は、午前2時から午前9時の間に12時間針を進めて行います。これで、日付表示が現地の日付と同じになります。

防水機能

IWCの時計の防水性はメートルではなく気圧数で表示されています。時計業界では、通常、防水性をメートルで表示します。しかしながら、一般に用いられている検査方法では、この表示は実際の水深と一致しません。また、メートル表示では湿気あるいは水分が多い場所と実際の潜水時との区別もいたしません。お持ちの時計の防水性に関連した推奨されるご使用方法は、インターネットwww.iwc.com/water-resistanceでご覧いただけます。また、IWC サービスセンターでもご案内しております。

正確な機能を保つために、少なくとも年に1回IWC サービスセンターでお手持ちの時計の点検をご依頼ください。また時計が極端な条件下で使用された後にも、点検されることをお勧めいたします。規定どおりの点検を受けていない時計や、IWCの公認の修理者以外の手で分解された時計に関しては、一切の保証、責任を負いかねます。

検査のお勧め：IWC サービスセンターでは、時計内部の点検を行うたびに、毎回必ず防水テストを行います。

ポルトギーゼ・パーペチュアル・カレンダーのアフターサービス

このモデルの部品はすべて最高品質の素材を使用しておりますが、一部の部品は自然に磨耗や損傷が生じる場合があります。磨耗の生じる箇所に十分に油を補い、金属磨耗により汚れたオイルを定期的に取り除くことは特に重要です。そのため、**5年に1度を目安に**時計のメンテナンスサービスをお受けになることをお勧めします。IWC正規代理店もしくはサービスセンターにご連絡いただくか、シャフハウゼンのIWCカスタマーサービス部門まで直接お客様の時計をお送りください。

IWC Schaffhausen
Branch of Richemont International SA
Baumgartenstrasse 15
CH-8201 Schaffhausen
Switzerland
Phone +41 (0)52 635 65 65
Fax +41 (0)52 635 65 01
info@iwc.com
www.iwc.com

© Copyright 2010

IWC Schaffhausen, Branch of Richemont International S.A.

Printed in Switzerland

